

Шкаф FCC

Фирма оставляет за собой право вносить изменения, не влияющие на качество изделия
Сборку производите на твердой и ровной поверхности!

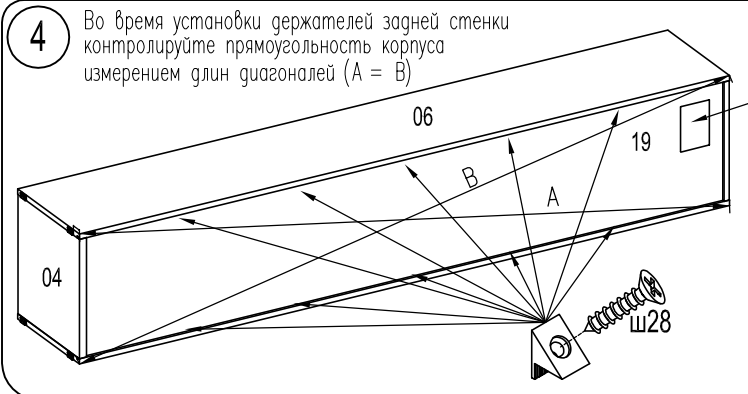
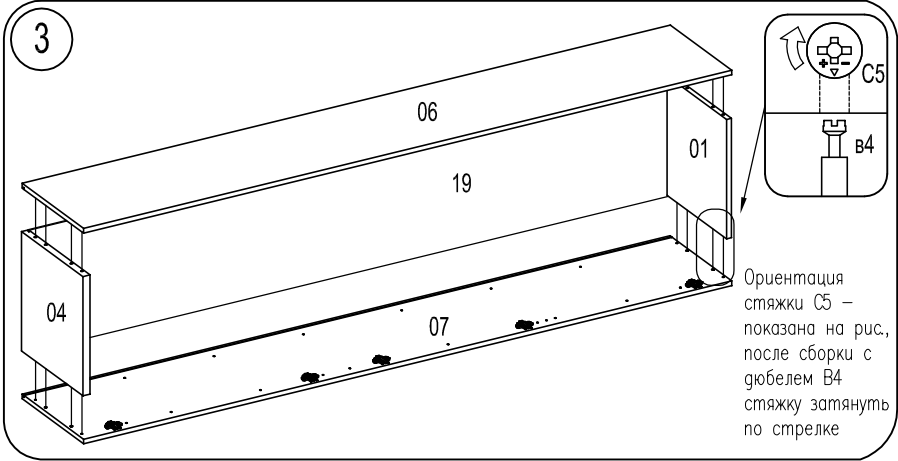
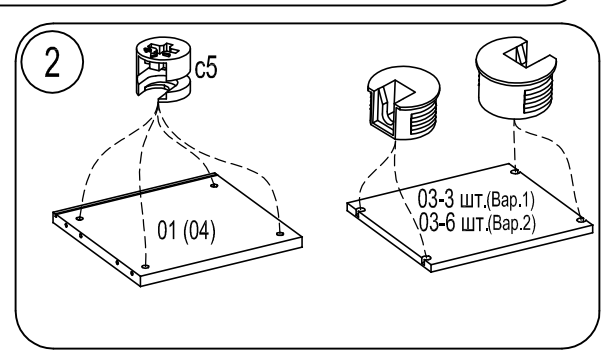
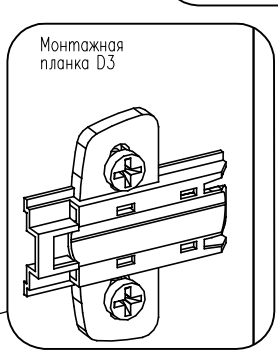
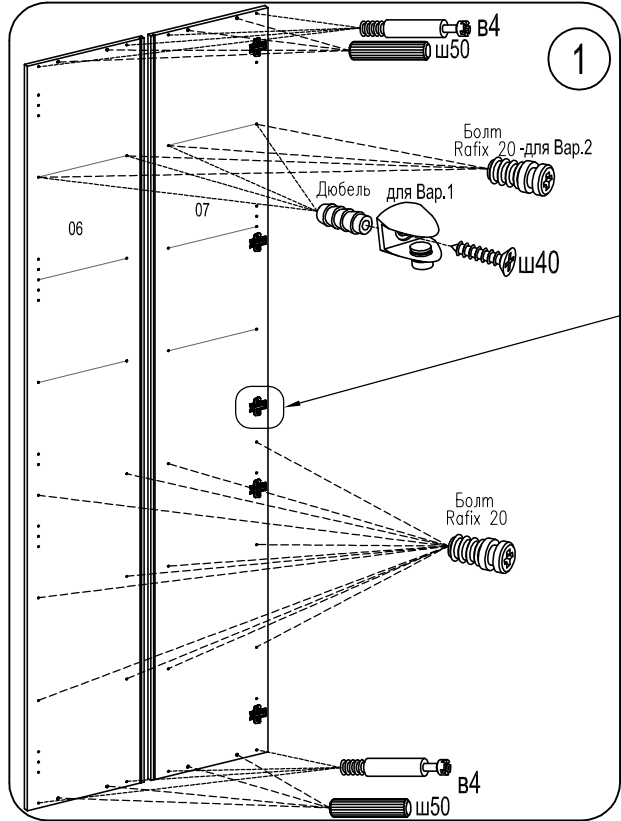
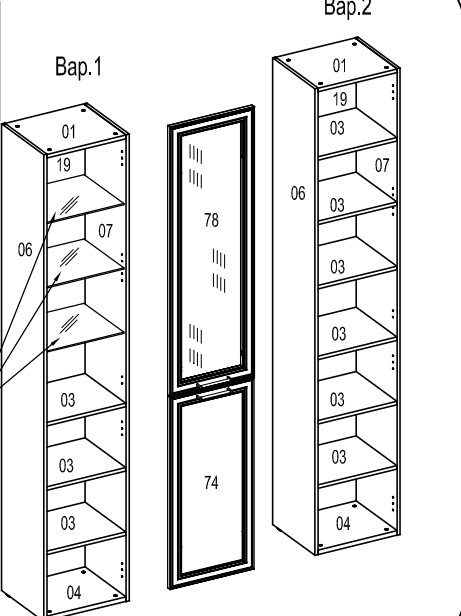
Шкант Ø8x30 150 8шт.	Стяжка эксцентр C5 8шт. Заглушка для стяжки эксцентр	Дюбель для стяжки эксцентрик B4 8шт.	Держатель задн. стенки 10шт.	Угольник крепежный 1шт.	Наконечник H-5 4шт. Гвоздь 1,6x25 8шт.	Ручка Marella 160мм golden shadow 15191Z1600M.DH 2шт.	Винт 4x25 B9 4шт.
Монтажная планка D3 5шт.	Петля накладная SENSYS 5 шт.	Саморез US4x30 ш1 1шт.	Саморез US4x16 ш15 2шт.	Саморез US3x20 ш28 10шт.	Дюбель Ø8x30 1шт.	Втулка Ø5x24-M4 3 шт.	Винт потайной M4x12 6 шт.
Заглушка Ø8 2шт.	Саморез US 3,5x16 кв ш40 10 шт.	для Вар.1		для Вар.2		Винт потайной M4x12 6 шт.	Заглушка самоклящаяся Ø20 6шт.
Заглушка Ø5 20шт.	Полкодержатель J123 д/стекл. полок хром МС-J123-01 12шт.	Дюбель Ø5x12 12шт.	Стяжка RafixTab20 12 шт	Саморез US 3,5x16 кв ш40 12шт.	Болт Rafix 20 12 шт	Саморез US 3,5x16 кв ш40 12 шт	Саморез US 3,5x16 кв ш40 12 шт

ВНИМАНИЕ!
При сборке не прилагайте
больших усилий, чтобы не
пробить щит шкантом.

ВНИМАНИЕ!
Максимальная нагрузка на
щитовую полку 03-10кг,
на стеклянную полку -5кг

Полка стеклянная
CNU-3шт.

Определитесь с
положением дверей.
В инструкции
показана сборка
шкафа - навеска
дверей справа.



Внимание! Наклейте
маркировочный ярлык
на стенку заднюю с
обратной стороны и
впишите код изделия
согласно паспорта

